

# KOMATSU®

## S82

Forestry Quality™

S82

CABEZAL



## El camino directo a la productividad

Ágil y ligero, pero también fuerte y compacto – con una capacidad imbatible—. Son las características destacadas del cabezal Komatsu S82, de dos ruedas de tracción. Por esa razón, es extremadamente eficaz en claros difíciles, con gran densidad de troncos.

Una de las razones de la gran productividad es que la alimentación con dos rodillos permite que los troncos giren en el cabezal, incluso los que tienen bifurcaciones o son muy torcidos.

Otra característica que contribuye a la gran productividad es el Flex Friction Control, que lee la posición del tronco en relación con el armazón del cabezal, regulando así la presión de contacto de las cuchillas contra el tronco. El Komatsu S82 tiene la unidad de sierra Constant Cut. La unidad de sierra

asegura que la velocidad de la cadena sea como máximo de 40 m/s, garantizando una alta velocidad de corte con la misma seguridad. Por supuesto, el Komatsu S82 también puede equiparse con el manejo multi árbol, el cual aumenta todavía más la capacidad productiva.

El posicionamiento inteligente de los latiguillos, el ordenador de cabezal bien protegido y un mantenimiento sencillo son otros factores que reducen las paradas imprevistas al mínimo y aumentan la productividad.

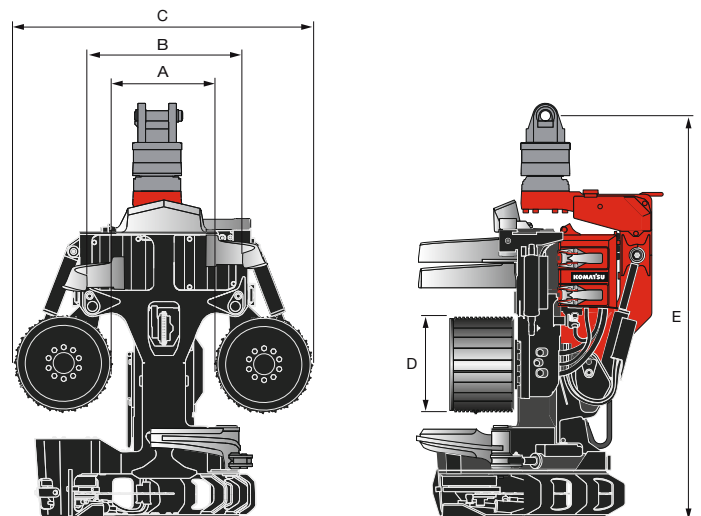
El resultado es un cabezal de alimentación y corte rápido gran fiabilidad y menos mantenimiento. Simplemente, un cabezal extremadamente productivo.

# DATOS TÉCNICOS

# S82

## Características destacadas del Komatsu S82

- La alimentación de los dos rodillos facilita la alimentación de troncos torcidos.
- Servicio y mantenimiento sencillos con fácil acceso a todas las piezas vitales.
- Posicionamiento inteligente de los latiguillos que reduce las paradas.
- Diseño robusto, bastidor en acero de alta resistencia.
- Flex Friction Control lee la posición del tronco en relación con el almacén del cabezal, regulando así la presión de contacto de las cuchillas contra el tronco.
- Es posible elegir si se desea equipar el cabezal con tensado manual o automático de la cadena.
- La unidad de sierra Constant Cut confiere la velocidad de corte adecuada a lo largo de todo el ciclo de corte.
- Rodillos de alimentación seleccionables para máxima adaptación al cliente.
- Punto de medición extra como opción para mayor precisión.
- El manejo multiárbol como opción aumenta la capacidad de producción.



Peso (en seco):	desde 829 kg
Velocidad de alimentación:	0-5 m/s
Fuerza de alimentación bruta:	20,3 kN
Ruedas de alimentación, tipo:	Acero
Cuchillas de desramado, cant. máx.:	4
Diámetro de desrame, punta con punta:	350 mm
Espada de la sierra:	67 cm
Motor de sierra:	19 cm <sup>3</sup> /rev.
Diámetro de derribo, máx. teor.:	580 mm
Caudal hidráulico máx.:	240 l/min.
Presión hidráulica máx. requerida:	28 MPa

<b>A</b> Apertura máx. de rodillos de alimentación	460 mm
<b>B</b> Apertura máx. de cuchillas delanteras	517 mm
<b>C</b> Anchura máx.	1 185 mm
<b>D</b> Diámetro de rodillos de alimentación	350 mm
<b>E</b> Altura con rotor	1 496 mm

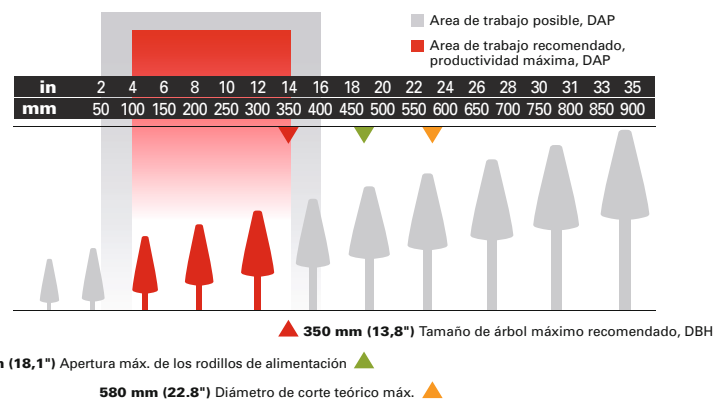
### ALTERNATIVAS DE EQUIPAMIENTO

Los equipos estándar y opcionales se adaptan a cada mercado y varían de un país a otro. Su distribuidor tiene una lista actualizada de lo que está incluido.

Los datos técnicos/las medidas varían según la alternativa de equipamiento. Nos reservamos el derecho a modificar las especificaciones o el diseño sin previo aviso. Las fotografías, los diagramas y los dibujos no siempre muestran la versión estándar de la máquina.



### AREA DE TRABAJO



# KOMATSU

Komatsu Forest AB  
www.komatsuforest.com