

KOMATSU[®]

C164

Forestry Quality™

C164

CABEZAL



El cabezal ideal para árboles grandes

El Komatsu C164 es un nuevo cabezal de la popular clase C que se combina perfectamente con la Komatsu 951. Diseñado en cada detalle para manejar árboles grandes, contrafuertes resistentes y ramas gruesas. Desde la ubicación de la sierra, que reduce los esfuerzos en el bastidor y el tilt, hasta el rotor fuerte y robusto. El cabezal tiene a la vez un diseño ligero que facilita y agiliza su manejo en la máquina.

El Komatsu C164 está equipado con la unidad de sierra Constant Cut, ahora actualizada con características que proporcionan una mayor fiabilidad. El cabezal tiene una nueva

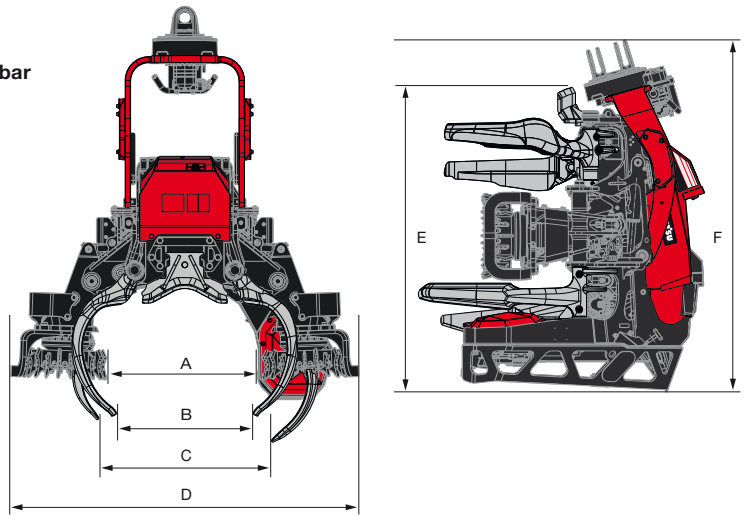
función de bloqueo de inclinación que permite fijar el tilt en una posición determinada para acceder más fácilmente a ramas difíciles o puntas dobles. El Komatsu C164 tiene varias opciones que contribuyen a aumentar la productividad, como la función Find End que facilita el procesamiento de árboles talados, y también las luces de trabajo integradas. Además, el cabezal está diseñado para reducir las paradas innecesarias, lo que, a su vez, aumenta la productividad. Resumiendo, el Komatsu C164, combinado con la Komatsu 951, es una herramienta potente para talas exigentes.

DATOS TÉCNICOS

C164

Características destacadas del Komatsu C164

- Diseñado para talar árboles grandes, contrafuertes resistentes y ramas gruesas
- La caja de sierra y la posición de la espada tienen un diseño optimizado para este tipo de tala, lo que reduce el riesgo de derribar el árbol sobre la rueda de la punta de la espada
- El complemento ideal de la Komatsu 951
- Nueva función de bloqueo de inclinación que permite colocar el cabezal en el ángulo correcto para talar ramas difíciles y puntas dobles, etc.
- Nuevo rotor, de mayor tamaño: diseño más fuerte y robusto que en otros cabezales C
- Unidad de sierra actualizada, Constant Cut
- La opción Find End simplifica la medición de longitud, especialmente en el procesamiento de árboles talados
- Las luces de trabajo integradas aumentan la productividad al trabajar en la oscuridad
- Articulación HD como opción, para montar en máquinas con tracks, disponible con o sin rotación continua.
- Cuchilla superior móvil que mejora la alimentación de troncos torcidos hasta un rango de diámetro más amplio
- Disponible con espada de sierra de 90/97 cm



Peso (en seco):	desde 1 691 kg
Velocidad de alimentación:	0-5 m/s
Fuerza de alimentación bruta:	934 cc: 35,4 kN 780 cc: 29,6 kN
Rodillos de alimentación, tipo:	Rodillos de uñas
Cuchillas de desramado, cant. máx.:	5
Diámetro de desramado, punta con punta:	620 mm
Espada de la sierra:	90 cm / 97 cm
Motor de sierra:	19 cm³/revolución
Diámetro de derribo teórico máx.:	830 mm
Caudal hidráulico máx. requerido:	380 l/min
Presión hidráulica máx. requerida:	280 bar

A Apertura máx. de rodillos de alimentación	850 mm
B Apertura máx. de cuchillas delanteras	750 mm
C Apertura máx. de cuchillas traseras	950 mm
D Anchura máx.	1 905 mm
E Altura hasta cuchilla superior	1 690 mm
F Altura con rotor	1 848 mm

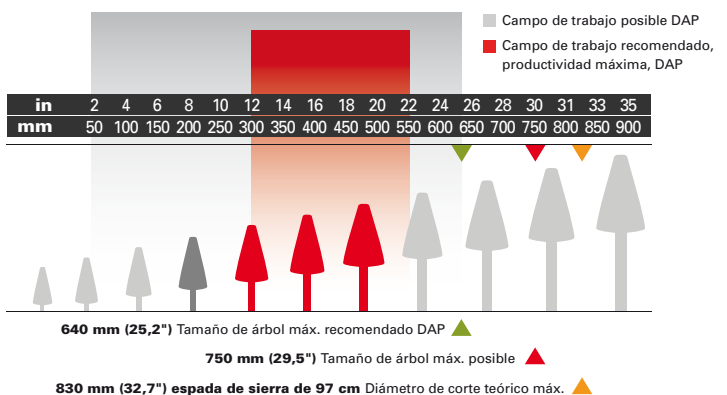
¡ATENCIÓN! Solo se refiere a una de varias combinaciones de medidas posibles, y el peso del cabezal depende de la alternativa de equipamiento.

Los equipos de serie y opcionales se adaptan a cada mercado y varían de un país a otro. Su vendedor tiene una lista actual de lo que está incluido.

Los datos técnicos/las medidas varían según la alternativa de equipamiento. Nos reservamos el derecho a modificar las especificaciones o el diseño sin previo aviso. Las fotografías, los diagramas y los dibujos no siempre muestran la versión estándar de la máquina.



CAMPO DE TRABAJO



KOMATSU

Komatsu Forest AB
www.komatsuforest.com