

# KOMATSU<sup>®</sup>

## C124

Forestry Quality™

C124

CABEZAL



## Cabezal de tamaño medio altamente productivo

El nuevo Komatsu C124 es un cabezal que siempre da resultado. A pesar de su robusto diseño, el C124 es un cabezal ligero que, con un ángulo de inclinación de nada menos que 40 grados, proporciona una alimentación eficaz y reduce la carga en el chasis del cabezal durante la tala en pendientes. La tecnología de cuatro ruedas de Komatsu ofrece muchos puntos de contacto entre el tronco y el cabezal. El resultado es una baja fricción y gran fuerza de tracción, lo que se traduce en un bajo consumo de energía. La tecnología de cuatro ruedas, en combinación con rodillos cóncavos, propicia las condiciones que permiten lograr una alta precisión de medición.

Una gran ventaja del cabezal C es que el tronco es soportado por los rodillos de alimentación. Estos centran el tronco y lo hacen avanzar de manera eficaz, al tiempo que la fricción es baja gracias a la reducida presión de sujeción.

El C124 tiene cuchillas de desrame de fundición que son muy duraderas. La nueva fijación de los sensores de diámetro también contribuye a la gran durabilidad.

La unidad de sierra Constant Cut garantiza una velocidad de corte adecuada en todo el proceso, evitando así la sobrevelocidad de la cadena. Como resultado, se reduce el riesgo de grietas de corte y aumenta la seguridad. El diseño hidráulico de la unidad de sierra también proporciona un buen acceso alrededor de la válvula del cabezal y un exclusivo control de la unidad de sierra, lo que confiere buena capacidad y gran durabilidad de los componentes hidráulicos.

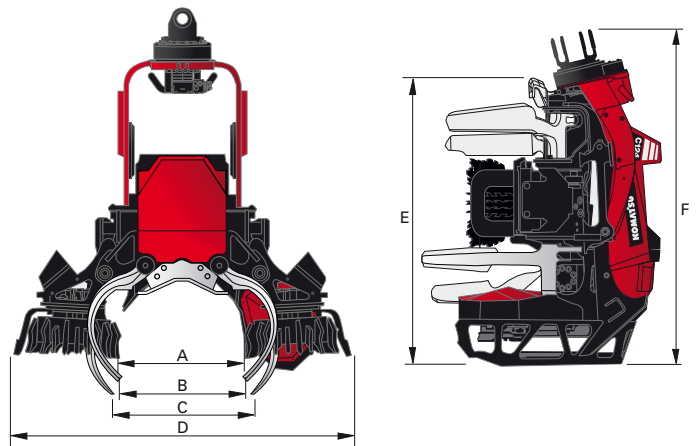
Como opción, pueden montarse luces de trabajo en la carcasa de la sierra, que confieren mayor visibilidad para facilitar el agarre del tronco y reducción del riesgo de cortar piedras. El Komatsu C124 se puede montar en la mayoría de nuestras procesadoras.

# DATOS TÉCNICOS

# C124

## Características destacadas del Komatsu C124

- Cuchillas de desrame de fundición para mayor durabilidad
- Diseño de bastidor fuerte y robusto que confiere gran fuerza de elevación neta
- Cuatro rodillos de alimentación que proporcionan gran fuerza de tracción y alimentación rápida
- Cuatro cuchillas de desrame móviles que confieren una buena sujeción del tronco
- El gran ángulo de inclinación facilita el trabajo en terrenos escarpados
- La buena sujeción del tronco proporciona una medición de longitud exacta
- La unidad de sierra Constant Cut aumenta la productividad y la seguridad
- El sistema de engrase Eco-GLS (opcional) reduce el consumo de grasa y combustible, elimina la neblina de aceite y reduce el impacto ambiental
- Tratamiento multi árbol disponible como opción
- Los puntos de mantenimiento fácilmente accesibles facilitan el trabajo diario
- Luces de trabajo en la carcasa de la sierra para facilitar la visibilidad del apoyo en el tronco y la reducción del riesgo de cortar piedras



Peso:	desde 1 225 kg
Velocidad de alimentación:	0-5 m/s
Fuerza de alimentación bruta (según los rodillos de alimentación):	625 cc: 23,7 kN 750 cc: 28,3 kN
Ruedas de alimentación, tipo:	Acero
Número de cuchillas de desrame:	En 5
Diámetro de desrame, punta con punta:	460 mm
Espada de la sierra:	75 cm u 82,5 cm
Motor de sierra:	19 cm³/rev.
Diámetro de derribo, máx. teor.:	650 mm
Caudal hidráulico máx. necesario (según los rodillos de alimentación):	625 cc: 255 l/min 750 cc: 300 l/min
Presión hidráulica máx. requerida:	28 MPa

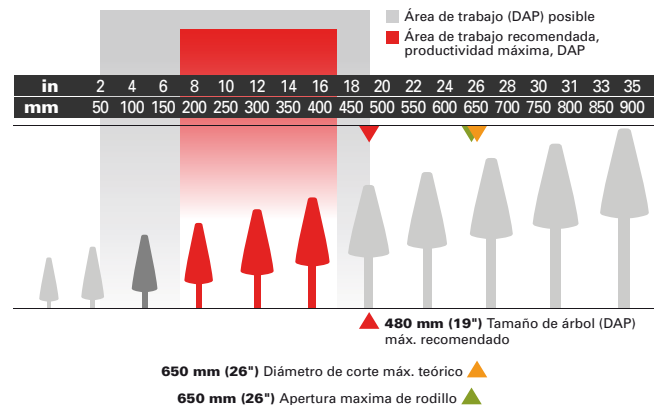
<b>A</b> Apertura máx. de rodillos de alimentación	650 mm
<b>B</b> Apertura máx. de cuchillos superiores	625 mm
<b>C</b> Apertura máx. de cuchillos inferiores	700 mm
<b>D</b> Anchura máx.	1 750 mm
<b>E</b> Altura hasta la cuchilla vertical	1 595 mm
<b>F</b> Altura con rotor	1 730 mm

### ACLARACIONES

Las especificaciones describen los equipos posibles, no cuáles son estándar u opcionales. Los equipos estándar y opcionales varían de un país a otro. Su vendedor tiene una lista actual de lo que está incluido. Los pesos están basados en el equipo indicado en la especificación básica. Nos reservamos el derecho a modificar las especificaciones o el diseño sin previo aviso.



### ÁREA DE TRABAJO



## KOMATSU

Komatsu Forest AB  
www.komatsuforest.com