

# KOMATSU<sup>®</sup>

## 370E

Forestry Quality™

370

CABEZAL



## Ahora más seguro y productivo

Ya la versión anterior de este cabezal de diseño especialmente diseñado para máquinas básicas de orugas ofrecía una resistencia y una capacidad de trabajo de vanguardia. Con la nueva versión mejorada Komatsu 370E, sus ventajas de seguridad y productividad son aún más definidas.

Un factor importante es la unidad de sierra totalmente nueva, con nuevo motor de sierra y nuevo soporte de espada. La función de corte más eficaz del nuevo motor y el diseño considerablemente más robusto aumentan al máximo la productividad y reducen al mínimo las grietas de corte. El motor permite además máxima potencia según las condiciones prevalecientes al momento del corte sin exceder la velocidad máxima de la cadena, lo que reduce el riesgo de rotura de

cadena. Una ventaja derivada es el mantenimiento más sencillo gracias a que la válvula se ha trasladado del paquete de válvulas al motor de sierra. El nuevo soporte de espada es muy estable en la fijación del chasis y la espada, lo que confiere una alta fiabilidad.

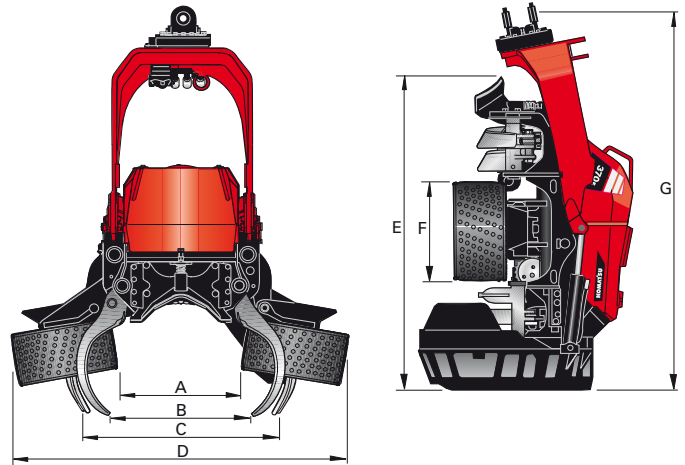
Al mismo tiempo el nuevo 370E tiene todas las “antiguas” ventajas: La articulación de derribo extra resistente para troncos realmente gruesos, las grandes dimensiones de todas las piezas móviles y sujeciones, la quinta cuchilla desramadora, la función de descortezado patentada y bien probada, y mucho más. En pocas palabras, el nuevo Komatsu 370E es la opción ideal cuando necesita un cabezal realmente fiable y rentable.

# CARACTERÍSTICAS TÉCNICAS

# 370E

## Características destacadas de Komatsu Forest 370E

- Diseñado especialmente para aplicaciones exigentes como excavadoras
- Nueva unidad de sierra Constant Cut, con nuevo motor de sierra y nuevo soporte de sierra
- El nuevo motor de sierra proporciona una velocidad de corte óptimamente pareja (máx. 40 m/s) a lo largo de todo el corte
- El nuevo soporte de espada reduce al mínimo las paradas
- Función de descortezado eficaz y bien probada como opción
- Articulación de derribo extra resistente para bosques con árboles de gran tamaño
- Mangueras y unidad de sierra bien protegidas
- Sujeciones robustas del motor y de todas las piezas móviles
- Potente función del rotor basada en corona de giro para mayor fiabilidad
- Control de curva de leva patentada de los rodillos de avance para mejor sujeción del tronco
- Unidad de sierra con tensado de cadena patentado/sujeción de espada patentada
- Presión de avance de la espada regulable desde el asiento del conductor
- Función de "Cabezal de rotación continua" (opcional)



Peso:	desde 1.600 kg
Velocidad de avance:	0-5 m/s
Fuerza de avance bruta, dependiendo del motor:	21-30,8 kN
Ruedas de avance, tipo:	Rodillos de acero o goma con protección antiderrape
Número de cuchillos de desrame:	6
Diámetro de desrame de punta a punta:	500 mm
Espada de corte:	82,5 cm
Motor de corte:	19 cm³/rev.
Diámetro de derribo/corte, teor. máx.:	700 mm
Caudal hidráulico máx. requerido, dependiendo del motor:	225-330 l/min.
Presión hidráulica máx. requerido:	28 MPa

<b>A</b> Apertura de rodillos	600 mm
<b>B</b> Apertura de cuchillos superiores	640 mm
<b>C</b> Apertura de cuchillos traseros	750 mm
<b>D</b> Anchura, máx.	1.950 mm
<b>E</b> Altura hasta la cuchilla vertical	1.780 mm
<b>F</b> Diámetro de rodillo	547 mm
<b>G</b> Altura incluyendo rotor	2.080 mm

¡ATENCIÓN! Sólo se refiere a una de varias combinaciones de medidas posibles y el peso del cabezal depende de la alternativa de equipamiento.

### ALTERNATIVAS DE EQUIPAMIENTO

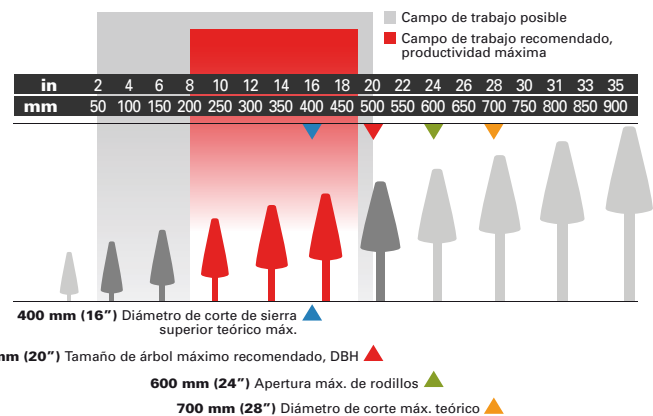
Los equipos estándar y suplementarios se adaptan a cada mercado y varían de un país a otro. Su vendedor tiene una lista actual de lo que está incluido.

Los datos técnicos/las medidas varían según la alternativa de equipamiento. Nos reservamos el derecho a modificar las especificaciones o el diseño sin previo aviso. Las fotografías, los diagramas y los dibujos no siempre muestran la versión estándar de la máquina.



Unidad de sierra totalmente nueva "Constant Cut"

### ZONA DE APLICACIÓN



## KOMATSU

Komatsu Forest AB  
www.komatsuforest.com