

# KOMATSU<sup>®</sup>

## C123

Forestry Quality™

C123

CABEZAL



## Fiable y rentable

Productividad, calidad y fiabilidad. Son las características del cabezal universal Komatsu C123, que lo convierten en un aliado seguro en el bosque.

Un factor importante de su elevada productividad es el diseño de los rodillos de alimentación, que centran el tronco para hacerlo avanzar de manera eficaz, al tiempo que la reducida presión de sujeción ahorra combustible. El centrado del tronco también contribuye a una medición segura y minuciosa. Otra ventaja son las cuchillas de desrame de fundición, para máxima durabilidad, capacidad de agarre y manejo de los troncos.

La gran eficacia del Komatsu C123 se debe a la unidad de

sierra Constant Cut, que garantiza una velocidad de corte adecuada durante todo el ciclo de corte. De esa manera, se elimina el riesgo de sobrevelocidad de la cadena, lo que reduce al mínimo el riesgo de salidas disparadas de cadena y grietas de corte. Como opción, el cabezal también puede solicitarse equipado para el tratamiento multi árbol.

Gracias al diseño robusto del bastidor y al ángulo de inclinación extra ancho, el C123 ofrece la misma productividad incluso en alcances largos y terrenos con pendientes. Si desea un cabezal universal que combine fuerza, flexibilidad y fiabilidad, el Komatsu C123 es la elección perfecta.

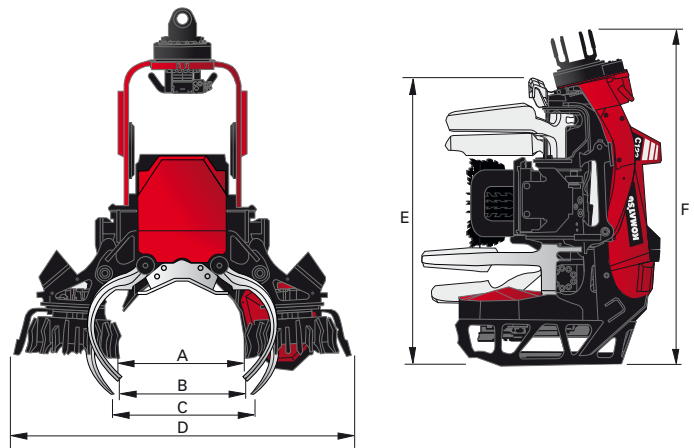
# DATOS TÉCNICOS

# C123

## Características destacadas del Komatsu C123

- Cuchillas de desrame de fundición para mayor durabilidad.
- Bastidor de construcción fuerte y robusto que confiere gran fuerza de elevación bruta.
- Gran fuerza de tracción bruta gracias a las tres ruedas de alimentación.
- Cuatro cuchillas de desrame en movimiento para mejor sujeción del tronco.
- El ángulo de inclinación extra grande facilita el trabajo en terrenos con pendiente.
- La buena sujeción del tronco proporciona una medición de longitud precisa.
- La unidad de sierra Constant Cut aumenta la productividad y la seguridad.
- El sistema de engrase Eco-GLS (opcional) reduce el consumo de grasa y combustible, elimina la neblina de aceite y reduce el impacto ambiental.
- El tratamiento multi árbol está disponible como opción.
- Los puntos de mantenimiento fácilmente accesibles facilitan el trabajo diario.

Peso:	desde 1 240 kg
Velocidad de alimentación:	0-5 m/s
Fuerza de alimentación bruta (depende del motor):	625cc: 23,7 kN 750cc: 28,3 kN
Ruedas de alimentación, tipo:	Acero
Número de cuchillas de desrame:	5
Diámetro de desrame, punta con punta:	460 mm
Espada de la sierra:	75 cm u 82,5 cm
Motor de sierra:	19 cm <sup>3</sup> /rev.
Diámetro de derribo, máx. teor.:	650 mm
Caudal hidráulico máx. necesario (según el motor):	625cc: 255 l/min 750cc: 300 l/min.
Presión hidráulica máx. requerida:	28 MPa

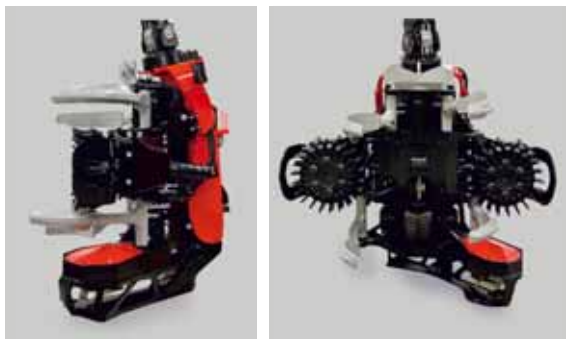


<b>A</b> Apertura máx. de rodillos de alimentación	650 mm
<b>B</b> Apertura máx. de cuchillas delanteras	625 mm
<b>B</b> Apertura máx. de cuchillas traseras	700 mm
<b>D</b> Anchura máx.	1 720 mm
<b>E</b> Altura hasta la cuchilla superior:	1 560 mm
<b>F</b> Altura con rotor	1 740 mm

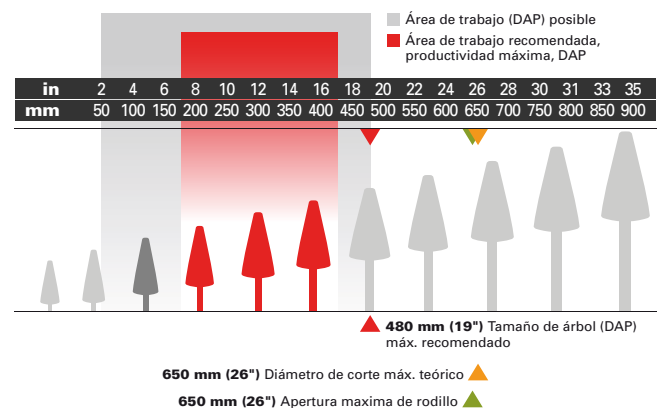
## ALTERNATIVAS DE EQUIPAMIENTO

Los equipos estándar y opcionales se adaptan a cada mercado y varían de un país a otro. Su distribuidor tiene una lista actualizada de lo que está incluido.

Los datos técnicos/las medidas varían según la alternativa de equipamiento. Nos reservamos el derecho a modificar las especificaciones o el diseño sin previo aviso. Las fotografías, los diagramas y los dibujos no siempre muestran la versión estándar de la máquina.



## ÁREA DE TRABAJO



# KOMATSU

Komatsu Forest AB  
www.komatsuforest.com